

РЪКОВОДСТВО НА ПОТРЕБИТЕЛЯ

- ГОРЕН НАГРЕВАТЕЛ
- ПОДВИЖНА ТАВИЧКА И СКАРА
- ОТДЕЛЯЩА СЕ ДРЪЖКА
- ОТВАРЯЕМ КАПАК
- ИЗПОЛЗВАНЕ КАТО СКАРА ИЛИ ГРИЛ



- СТРАНИЧНИ ДРЪЖКИ ЗА ПРЕНАСЯНЕ
- БЪРЗО И ЛЕСНО ПОЧИСТВАНЕ
- КОРПУС ОТ НЕРЪЖДАЕМА СТОМАНА
- ЗАХРАНВАНЕ: АС 220-240V/50-60HZ
- МАКСИМАЛНА МОЩНОСТ: 800W

ОСНОВНИ ПРАВИЛА ЗА БЕЗОПАСНОСТ

Преди да използвате уреда, прочетете внимателно това ръководство за употреба. То съдържа важна информация за Вашата безопасност, както и указания за експлоатация и поддържане.

Пазете настоящата инструкция за допълнителни справки в бъдеще. Спазването на изискванията в нея ще осигурят Вашата безопасност и правилната функционалност на уреда.

Това е едно от задължителните гаранционни условия. Ние не поемаме гаранция и отговорност за повреди и щети причинени от не спазване на изискванията в настоящата инструкция. Ако предадете този уред на трета страна, трябва да връчите и това ръководство за употреба.

Когато използвате някакъв електроуред — особено, ако това става в присъствието на деца, основните правила за безопасност трябва винаги да бъдат спазвани, включително в тези, изброени по-долу:

- Пазете уреда от вода! Не го използвайте близо до или над вода; близо до вани, душ-кабини, басейни, мивки или други съдове, съдържащи вода. Не използвайте уреда на открито.
- Изключвайте електроуред от контакта, преди да го почистите.
- Изключвайте електроуред от контакта, след като сте свършили работа с него.
- Никога не оставяйте електроуред на място, от където може да падне или да попадне в мивка.
- Не го потапяйте във вода или други течности. Не го оставяйте на влажни места.
- Не докосвайте електроуред, който е паднал във вода. Незабавно го изключете от контакта.
- Не работете с уреда с мокри ръце или застанали върху мокър под. Не пипайте щепсела с мокри ръце.
- Уредът, не трябва да се оставя без наблюдение, когато включен в захранващата мрежа.
- Дръжте уреда извън обсега на деца! Децата трябва да бъдат наблюдавани, за да не си играят с уреда.
- Уверете се, че напрежението на захранващата ви мрежа отговаря на посоченото върху уреда или на описаното в това ръководство. Включвайте уреда само в заземени контакти, тип "Шуко".
- Никога не оставяйте електроуред на място, от където може да падне и да се повреди.
- Използвайте този електроуред само според предназначението му, като спазвате точно инструкцията. Не използвайте приспособления и приставки, които не са препоръчани или предоставени от производителя.
- Този уред не е предназначен за използване от лица (включително деца) с ограничени физически, сетивни или умствени способности, или с недостатъчен опит и обучение, освен ако те са наблюдавани или инструктирани относно използването на уреда от лице, отговорно за тяхната безопасност.
- Проверявайте редовно състоянието на захранващия кабел и щепсела.
- Ако, захранващия кабел или щепсела се повреди, той трябва да бъде заменен от вносителя, негов сервизен представител или лице с необходимата квалификация, за да се избегне опасност. Не разглобявайте уреда и не го поправяйте сами.
- Пазете захранващия кабел от допир с горещи повърхности и остри предмети.
- Не дърпайте, не огъвайте и не увивайте захранващия кабел около електроуред.
- Никога не удължавайте захранващия кабел на уреда.
- Не оставяйте без надзор, когато уредът се използва от, върху или в близост до деца или инвалиди.
- Не използвайте уреда, ако чувствате сънливост.
- Никога не пускайте и не пхайте предмети в отворите на уреда, тъй като това действие може да доведе до поражение от електрически ток.

- Не използвайте уреда на места, където са използвани аерозолни продукти (спрейове). Не работете с уреда на места с наситена кислородна атмосфера.
- Този уред е предназначен за използване в домакинството и за подобна употреба като:
 - в помещения за кухненския персонал в магазини, офиси и подобна работна среда;
 - в домашни ферми;
 - от клиенти в хотели, мотели и в друга среда от жилищен тип;
 - в места, където се предлага вечеря и закуска.
- Не използвайте уреда с друга цел.
- Не ползвайте уреда, ако някоя от частите му е повредена по някакъв начин. Проверявайте уреда винаги преди да започнете да го ползвате, за да сте сигурни, че всичко с него е наред.
- Не подменяйте компонентите на този уред, за да не се излагате на излишен риск. Този уред не съдържа части, които могат да бъдат заменени или поставяни в друг подобен.
- Забранено е дезинфекциране на частите на уреда с вряла вода или пара с висока температура.
- По време на работа на уреда, никога не оставяйте уреда без наблюдение. Не позволявайте на деца да работят с този уред.
- Този уред не се управлява от таймер или дистанционно управление.



ВНИМАНИЕ: ГОРЕЩА ПОВЪРХНОСТ! При работа на уреда температурата на достъпните повърхности е много висока. Пазете се от изгаряния. Не вадете поставените продукти с ръце. Използвайте дървени или метални прибори.

ЗАБРАНЯВА СЕ ПОЛЗВАНЕТО НА УРЕДА НА ОТКРИТО. Той е предназначен само за ползване в помещения без повишена влажност, където не би могъл да бъде подложен на въздействия от капеща или пръскаща вода.

ПРЕДУПРЕЖДЕНИЕ: С този уред не трябва да се използват дървени въглища или подобни горими вещества.

ДОПЪЛНИТЕЛНИ СЪВЕТИ ЗА БЕЗОПАСНОСТ

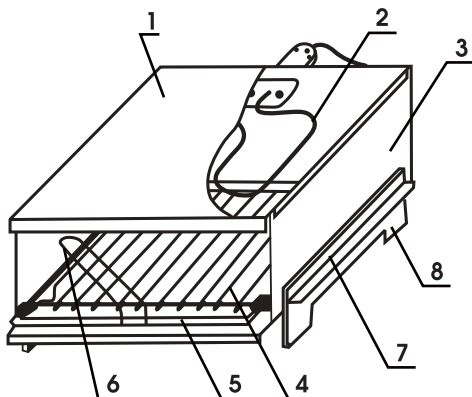
- Прекарвайте кабелите по безопасен начин, така че да не се спъвате в тях.
- Не изваждайте щепсела от контакта с дърпане за кабела. Хващайте и дърпайте само щепсела.
- Ако се използва удължител, допустимото му натоварване трябва да отговаря на консумираната мощност от уреда.
- Ако кабелът прегрее, спрете използването на уреда и извадете щепсела от контакта.
- Включвайте щепсела в лесно достъпен контакт, така че в случай на авария, уредът да може да се изключи незабавно от електрическата мрежа. Контактите, към които се включва уреда, задължително трябва да имат заземяващи пластини (тип "Шуко"). Уредът, се захранва с трижilen шнур снабден с щепсел със странични предпазни контакти.
- Не използвайте един и същ контакт за включване на няколко уреда с висока мощност. Може да претоварите контакта и да създадете рискова ситуация.
- Уредът, е под напрежение, когато се свърже с електрическата мрежа.
- Уредът, започва да загрява, веднага след включване в електрическата мрежа.
- Винаги използвайте уреда върху равна, стабилна, чиста и суха повърхност. Уредът, трябва да се експлоатира върху негорима подложка.
- Избягвайте да слагате уреда върху или близо до лесно запалими материали.
- Запазвайте минимално разстояние от 55cm до стени и други предмети. Не слагайте уреда върху синтетична покривка за маса.
- Забранява се работата на уреда без наблюдение и ползването му за отопление. След употреба да се изключи чрез изваждане на щепсела от контакта.

ПАРТИ-ГРИЛ

МОДЕЛ: ЕК-18



ОПИСАНИЕ НА УРЕДА



Нагревателят с дръжката се монтира към тялото с помощта на винт М4х10 - 26р., гайка М4 - 26р. и шайба \varnothing 4 - 26р.

1. Капак
2. Нагревател с дръжка и шнур
3. Тяло /камера/
4. Метална решетка
5. Тавичка
6. Дръжка за тавичката
7. Дръжки на уреда
8. Крачета на уреда

ИЗПОЛЗВАНЕ НА УРЕДА

ПРЕДНАЗНАЧЕНИЕ НА УРЕДА

Този уред е предназначен за печене/затопляне на месо, риба, зеленчуци, сандвичи. Може да се използва като грил или скара. Не използвайте този уред за други цели, като котлон, за приготвяне на супа.

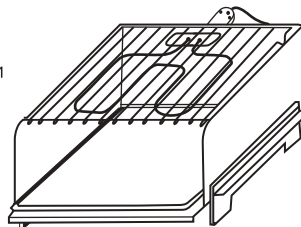
ПОДГОТОВКА НА УРЕДА

- Отстранете всички опаковъчни материали от вътрешната и външната страна на уреда.
- Проверете пълнотата на окомплектовката, както и за транспортни повреди.
- В случай на повреди или липси в окомплектовката се обърнете към търговеца, от който сте закупили уреда.
- Запазете опаковката за да съхранявате уреда, когато няма да се използва продължително време.
- Поставете уреда върху равна, стабилна, чиста, суха и топлоустойчива повърхност.
- Почистете внимателно уреда и отстранете дребните замърсявания от опаковката, които може да са все още по уреда.
- Включете в щепсела на уреда в подходящ контакт. След включване уреда започва да загрява.
- Оставете уреда да поработи около 10 минути, за да изгорят възможните замърсяващи остатъци от производствения процес.
- Възможно е да се отдели известна миризма, това е нормално и не е проблем с уреда.
- Изключете уреда, като издърпате щепсела от контакта, изчакайте уреда да се охлади напълно.
- Почистете уреда с леко навлажнена кърпа. Оставете го да изсъхне напълно.

ИЗПОЛЗВАНЕ НА УРЕДА

Горно печене - използване на уреда като скара

1. Махнете капака от уреда.
2. Поставете решетката над нагревателя. Решетката трябва да стъпи добре върху страничните стени на тялото на уреда. Решетката трябва да е поставена добре така, че да е стабилна и да е на отстояние от нагревателя.
3. Поставете тавичката отдолу под нагревателя, в камерата за печене, за да се събира в нея мазнината и отпадъците.
4. Поставете продуктите върху решетката.
5. Включете щепсела в електрически изправен контакт. След включването на щепсела в контакта, уреда започва да загрява. За нормалното загряване на уреда са необходими 3-5 минути.
6. По време на печенето обръщайте поставените продукти, за да могат да се изпекат равномерно от всички страни.

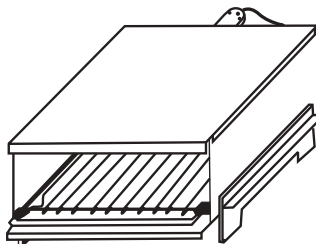


Забележка: По време на горното печене, върху нагревателя може да попадне мазнина, която може да се запали. Това не трябва да Ви притеснява.

7. След приключване на работа с уреда го изключете, като издърпате щепсела от контакта.

Долно печене - използване на уреда като грил

1. Поставете капака на уреда, ако не е поставен.
2. Поставете решетката в тавичката, с крачетата надолу. Решетката трябва да стъпи добре в тавичката.
3. Поставете тавичката с решетката в камерата за печене, под нагревателя.
4. Поставете продуктите върху решетката.
5. Включете щепсела в електрически изправен контакт. След включването на щепсела в контакта, уреда започва да загрява. За нормалното загряване на уреда са необходими 3-5 минути.
6. По време на печенето обръщайте поставените продукти, за да могат да се изпекат равномерно от всички страни.
7. След приключване на работа с уреда го изключете, като издърпате щепсела от контакта.



ВНИМАНИЕ: Не местете и не пренасяйте уреда, докато е включен в електрическата мрежа и работи. Оставете го да се охлади напълно, преди да го местите.

ПАРТИ-ГРИЛ

МОДЕЛ: ЕК-18



ПОЧИСТВАНЕ НА УРЕДА

Правилното поддържане на уреда е гаранция за добър външен вид и дълга експлоатация.

- Не потапяйте уреда във вода. Пазете го далеч от съдове с вода, душове и други. Не позволявайте вода или друга течност да проникне в тялото на уреда.
- Извадете щепсела от контакта и оставете уреда да се охлади напълно, преди да го почиствате.
- Избършете всички остатъци от храна и мазнина с кухненска хартия.
- Капакът, металната решетка, тавичката и дръжката на тавичката се измиват под течаща вода с миешки препарати, след което се подсушават.
- След употреба вътрешните стени на камерата да се почистят с мека кърпа навлажнена със сапунена вода, и подсушават със суха кърпа.
- Нагревателят никога не трябва да се почиства с препарати за миене, а само със сухо изтриване.
- Пазете уреда от прах и мазнини. Почиствайте го редовно.
- Не почиствайте уреда с никакви абразивни и агресивни препарати, метална гъба, тъй като ще повредите повърхностите му.
- Преди работа с уреда, всички части на уреда трябва да са сухи.

СЪХРАНЕНИЕ НА УРЕДА

- Ако, възникне каквато и да е повреда, и уреда не работи нормално незабавно го изключете, оставете го да изстине и го занесете в оторизиран сервизен център за тестване и ремонт.
- Няма ремонтни работи, които могат да бъдат извършени от вас!
- Внимание! Не позволявайте захранващия кабел да бъде изтеглен, усукван, прегъван или притискан.
- Никога не навивайте захранващия кабел плътно около уреда. Може да бъде повреден в точката на влизане в уреда, което може да предизвика инцидент и нараняване.
- Проверявайте често кабела за повреди или нарушаване на изолационното му покритие.
- Съхранявайте уреда, на сухо място, далеч от влага.
- Пазете уреда далеч от деца. Те не трябва да си играят с него.



Този символ означава, че продукта не трябва да се изхвърля заедно с останалите битови отпадъци, за да се избегне замърсяване на околната среда и нараняване на хора. Отнесете уреда в специализиран пункт за рециклиране.



Всички уреди с марка ЕЛЕКОМ отговарят на БДС!

ЕЛЕКОМ Е РЕГИСТРИРАНА ТЪРГОВСКА МАРКА ЗА БЪЛГАРИЯ С
№ 48734/02.09.2004 Г.ОТ БЪЛГАРСКО ПАТЕНТНО ВЕДОМСТВО
ЕЛЕКОМ Е РЕГИСТРИРАНА ТЪРГОВСКА МАРКА ЗА ЕВРОПА
С №948329/2007 - ЖЕНЕВА НА СВЕТОВНАТА ОРГАНИЗАЦИЯ
ЗА ИНТЕЛЕКТУАЛНА СОБСТВЕНОСТ

Артикул: Парти Грил; Модел: ЕК-18; Производител: Топ Троникс ООД; ЕИК №
130985327 / София, бул. Петко Ю. Тодоров № 4, вх. А, п.к. 1
моб.: 0885 667015, e-mail: elekom@elekom.bg

OPERATION INSTRUCTION

- **REMOVABLE TRAY**
- **REMOVABLE WIRE GRID**
- **REMOVABLE HANDLE**
- **COVER CAN BE OPENED**
- **STAINLESS STEEL HOUSING**



- **SIDE HANDLES FOR CARRYING**
- **QUICK AND EASY CLEANING**
- **UPPER HEATER**
- **POWER SUPPLY: AC 220-240V/50-60HZ**
- **MAXIMUM POWER: 800W**

BEFORE USE THIS PRODUCT, PLEASE READ THE OPERATING INSTRUCTION CAREFULLY!

PARTY GRILL

MODEL: EK-18



IMPORTANT SAFEGUARDS

Please read this manual before using this device. Keep this manual for further reference.

Compliance it will ensure your safety and proper functionality of the device. We take no responsibility and liability for injury or damage caused by failure to comply with the requirements of this instruction.

When using any electrical appliance, especially if it occurs in the presence of children, basic safety precautions should always be followed, including those listed below:

- Keep the appliance out of the water! Do not use near or over water, near bathtubs, showers, pools, basins or other vessels containing water.
- Unplug the appliance from the wall outlet before cleaning.
- Unplug the appliance from the wall outlet after you have finished working with it.
- Never leave the unit in a place where it can fall or fall into the sink.
- Do not immerse in water or other liquids. Do not leave it in a humid place.
- Do not touch the appliance that has fallen into water. Disconnect it from the socket.
- The appliance must not be left unattended when on in the power network.
- Keep the unit out of reach of children! Children should be supervised to ensure they do not play with the appliance.
- Ensure that the supply voltage corresponds to your power network that the appliance or as described in this manual. Only connect the appliance grounded power outlets.
- Use this appliance only for its intended purpose by following exactly instruction. Do not use accessories or attachments that are not recommended or provided by the manufacturer.
- This appliance is not intended for use by persons (including children) with reduced physical, sensory or mental capabilities, or lack of experience and training, unless they have supervision or instruction concerning use of the appliance by a person responsible for their safety.
- Regularly check the condition of the power cord and plug.
- If the power cord or plug is damaged, it must be replaced by the importer, its service agent or a person with appropriate qualifications, to avoid danger. Do not disassemble the unit and fix it yourself.
- Protect the power cord from contact with hot surfaces and sharp objects.
- Do not pull, bend and wrap the cord around the appliance.
- Do not extend the power cord of the appliance.
- Do not leave unattended when the appliance is used by, on, or near children or invalids.
- Do not use this product if you feel sleepy.
- Never drop or insert objects into the holes of the appliance, as this action can lead to electric shock.
- Do not use the appliance outdoors or in places where they are used in aerosol (spray) products. Do not operate the unit in locations with saturated oxygen atmosphere.
- Do not use the appliance if any part is damaged in any way. Inspect the unit always before using it to make sure everything is fine with him.
- Do not replace components of this device to not be exposed to unnecessary risk. This appliance does not contain any parts that can be replaced or put in another similar.
- Place the unit on a flat, stable surface. Use the unit as described.
- In the first initial use of the appliance may be paid less smoke and smell of burning. It is normal for new appliances, and will disappear after operation.
- Do not disinfect the parts of the appliance with hot water or steam at high temperature.
- This appliance is not controlled by timer or remote control.
- This appliance is designed for household use only.



CAUTION: HOT SURFACE! When the device operating the temperature of the accessible surfaces is very high. Beware of burns. Do not remove the food products with hands. Use wooden or metal utensils.

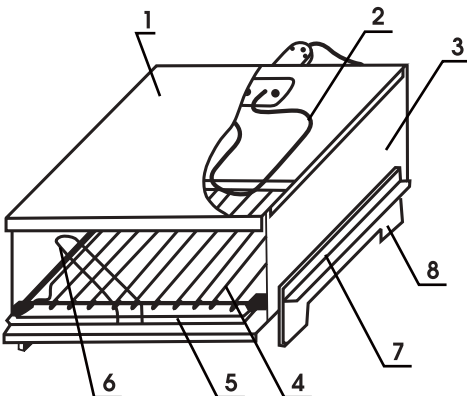
FORBIDDEN USING OF THIS APPLIANCE OUTDOORS. It is intended for use in areas without high humidity, which could not be subjected to the effects of dripping or splashing water.

WARNING: This unit must not use charcoal or similar combustible substances.

ADDITIONAL SAFETY ADVICES

- Do not unplug by pulling on cord. Grasp and pull the plug only.
- If using an extension cord must comply with the power of the unit.
- Plug in easily accessible AC outlet so that in an emergency, the unit can be switched off immediately from the mains.
- The power sockets to which connect the device must have a grounding plates. The device is powered by a three-wire cord fitted with a plug with side grounding contacts.
- If the cable overheats, stop using the appliance and unplug it.
- Do not use the same contact to include several appliances with high power. Can not overload wall outlets and create a hazardous situation.
- The device is powered when connected to mains.
- The unit starts to heat up as plugged into power socket.
- Always use the appliance on a flat, stable, clean, dry surface. The device must be operated on a non-combustible surface.
- Avoid putting the device on or near flammable materials.
- Required minimum distance of 55cm from walls and other objects. Do not place the unit on a synthetic tablecloth.
- Forbidden the operation of the appliance unattended and use for heating.
- Do not place heavy objects on the unit.
- After use, must be turned off by removing the plug from the power socket.

DESCRIPTION OF DEVICE



Heater with handle mounted to the body with screw M4x10 - 2pcs., Nut M4 - 2pcs. and disc $\varnothing 4$ - 2pcs.

1. Top cover
2. Heater with handle and cord
3. Unit body
4. Removable metal grid
5. Removable metal tray
6. Tray handle
7. Unit handles
8. Unit feet

PARTY GRILL

MODEL: EK-18



USING OF THE APPLIANCE

DEVICE FUNCTION

This appliance is intended for baking / heating of meat, fish, vegetables, sandwiches. Can be used as a oven or grill. Do not use this appliance for other purposes, such as stove for cooking soup.

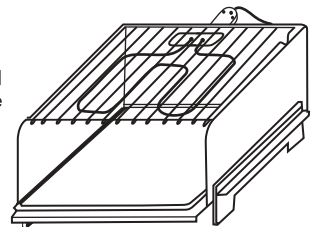
DEVICE PREPARATION

- Remove all packing materials from inside and outside the unit.
- Check completeness of any items, as well as transport damage.
- In case of damaged or missing parts, contact the dealer from which you purchased the product.
- Keep carton box to store the unit when not used for a long time.
- Place the appliance on a flat, stable, clean, dry and heat-resistant surface.
- Carefully clean the appliance and remove small parts from the packaging, which may be still on the device.
- Connect the plug into an appropriate outlet. After plugging the unit starts to heat up.
- Let the unit run for about 10 minutes to burn the possible polluting residues from the manufacturing process.
- It is possible to have some smell, this is normal and not a problem with the appliance.
- Turn off the appliance by pulling the plug from the power socket, wait unit to cool completely.
- Clean the appliance with a damp cloth. Allow it to dry completely.

HOW TO USE

Top baking - use the device as a grill

1. Remove the cover from the unit.
2. Place the removable grid over the heater. The grid should be based well on the side walls of the body of the appliance. The grid must be placed in a well so that it is stable and is distance from the heater.
3. Place the metal tray underneath the heater in baking chamber collect fat and waste.
4. Place the products on the grid.
5. Connect the plug into electrical good socket. After the plug is connected to power outlet, the unit starts to heat up. For normal heating unit needed 3-5 minutes.
6. During baking, rotate set products can be baked uniformly from all sides.

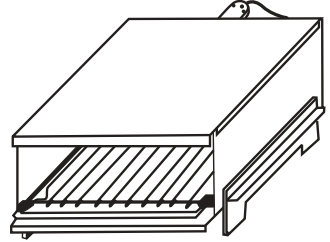


Note: During the top baking on the heater may fall fat that may burn up. Do not worry.

7. After finish working with the appliance, disconnect it from power socket, by pulling the plug.

Lower baking - use the device as a oven

1. Place the cover on the unit, if it is not placed.
2. Place the removable metal grid in the metal tray, with legs down.
The metal grid should stand well in tray.
3. Place the metal tray with metal grid in baking chamber, under the heater.
4. Place the food products on the grid.
5. Connect the plug to electrical good socket faces.
After the plug is connected to power outlet, the unit starts heating.
For the normal heating device necessary for 3-5 minutes.
6. During baking, rotate set products can be baked uniformly from all sides.
7. After finish working with the appliance, disconnect it from power socket, by pulling the plug.



CAUTION: Do not move or carry the unit while it is plugged in and operate. Allow it to cool completely before moving.

CLEANING

Proper maintenance of the appliance is a guarantee for good looks and long service life.

- Do not immerse the appliance in water. Keep it away from water containers, showers and more. No water or other liquid to penetrate into the body of the device.
- Unplug the unit and allow to cool completely before cleaning.
- Wipe all excess food and oil with kitchen paper.
- Cover, metal grid, metal tray and tray handle wash under running water with detergents and then dried.
- After use, the inner walls of the chamber to be cleaned with a soft cloth moistened with soapy water and dry with a dry cloth.
- The heater should never be cleaned with detergents, but only with a dry wipe.
- Do not clean with any abrasive and aggressive chemicals, metal sponge as it will damage the surface.
- Before operating with device, all parts must be dry.

PARTY GRILL

MODEL: EK-18



STORAGE

- If occurs any damage, and the unit does not operate normally, immediately turn it off, let it cool and take it to an authorized service center for testing and repair.
- No repairs which can be done by you!
- Attention! Do not allow the power cord to be pulled, twisted, kinked or pinched.
- Never wrap the cord tightly around the appliance. Can be damaged at the point of entry into the unit, which may cause an accident and injury.
- Inspect the cord frequently for damage or loss of its insulation.
- Store the unit in a dry place away from moisture.
- Keep product away from children. They should not play with it.



This symbol means that the product must not be disposed of with household waste to avoid environmental contamination environment and personal injury. Refer the unit point for recycling.



ELEKOM IS REGISTERED TRADE MARK FOR BULGARIA WITH
№48734/2004 FROM BULGARIAN PATENT DEPARTMENT
ELEKOM IS REGISTERED TRADE MARK FOR EUROPE WITH PATENT
№948329/2007 - GENEVA FROM WORLD
INTELLECTUAL PROPERTY ORGANIZATION

Article: Party Grill, Model: EK-18; Manufacturer: Top Troniks LTD.
VAT № 130985327; Contacts: Bulgaria; Sofia, 4 Petko Y. Todorov Blvd.,
Ent.A, p.b.1; e-mail: elekom@elekom.bg, www.elekom.bg