

## **РЪКОВОДСТВО НА ПОТРЕБИТЕЛЯ**



- **32" LED Smart TV**

ПРЕДИ ДА ЗАПОЧНЕТЕ РАБОТА С УРЕДА, ПРОЧЕТЕТЕ ВНИМАТЕЛНО ТОВА РЪКОВОДСТВО НА ПОТРЕБИТЕЛЯ.

## СЪДЪРЖАНИЕ

1. Важни мерки за безопасност
2. Монтаж и свързване
  - Съдържание на пакета
  - Монтаж на телевизора
  - Свързване на периферно устройство
3. Контролен панел-бутони
4. Дистанционно
5. Основни функции
  - Включване/ Stand by
  - Избор на сигнал
  - Търсене на канали
  - Функция запис
  - Запис за по-късно гледане
6. Смарт функции-инструкции
  - Основни функции
  - Бързо стартиране
  - Смарт приложения
  - Мрежови настройки
7. Отстраняване на неизправности
8. Технически спецификации
9. Основни инструкции за инсталация
10. Използване на стойка за стена

## ВАЖНИ МЕРКИ ЗА БЕЗОПАСНОСТ

1. Прочетете всички инструкции.
2. Запазете инструкциите.
3. Обърнете внимание на всички предупреждения.
4. Следвайте всички инструкции.
5. Този уред е конструкция КЛАС II
6. Вентилацията не трябва да бъде възпрепятствана чрез покриване на вентилационните отвори с вестници, покривки, завеси и др. под.
7. Върху уреда не трябва да се поставят източници на открит пламък, например запалени свещи.
8. Да не се допуска попадане на капки течности или пръски върху уреда и да не поставят предмети, пълни с течност върху него, например вази.
9. Да не се излагат батериите на дистанционно управление на прекомерно нагряване, например на пряка слънчева светлина, огън или подобни.
10. Щепселът или куплунгът на уреда се използват като разединяващо устройство и те трябва да останат в изправно работно състояние.
11. За да се предотврати разпространяването на пожар, пазете свещи или други източници на открит пламък далеч от продукта.
12. Почиствайте само със суха кърпа.
13. Не инсталирайте този уред в херметично затворени места, например в стени шкафове. Не

блокирайте вентилационните отвори.

14. Не монтирайте уреда в близост до източници на топлина, като радиатори, топломери, котлони или други уреди (включително усилватели), които отделят топлина.

15. Не модифицирайте защитните устройства на поляризирания или щепсел от заземен тип. Поляризираният щепсел има два щифта, като единият е по-широк от другия. Щепселът от заземен тип има два щифта и трети заземяващ. По-широкият щифт или заземяващият осигурява вашата безопасност. Ако доставеният с уреда щепсел не е подходящ за контакта на вашата домашна инсталация, консултирайте се с електротехник за подмяна на неподходящия контакт.

16. Използвайте само приспособления/ аксесоари, посочени от производителя.

17. Използвайте само със стойка, триножник, конзолата или маса, посочени от производителя или такива в комплекта на уреда. Когато се използва носеща количка, трябва да се внимава при преместване на количката, когато уредът е върху нея, за да се избегне падането му.

18. Изключвайте уреда от контакта по време на гръмотевични бури или когато няма да се използва продължително време.

19. Обърнете се към квалифициран сервизен техник. Сервиз е необходим, когато апаратът е повреден по какъвто и да е начин, както и ако са повредени кабелът или щепселът, когато е проникнала течност или са паднали предмети в уреда, когато уредът е бил изложен на дъжд или влага, не работи нормално или е паднал.

20. Всеки USB извод трябва да бъде захранван с 0,5 A при нормална работа;

21. За осигуряване на вентилацията, трябва да се оставят минимални разстояние около уреда;

22. Използвайте уреда в тропичен и/или умерен климат.

23. Поставяйте телевизора в среда на умерена температура, не го поставяйте на изходния въздушен поток на климатик или печка, за да се избегнат повреди.

24. Хващайте телевизора с две ръце, когато го пренасяте, за да бъде стабилен при понасяне на външни сили.

Забележка: Ако ръководството не е съответстващо на продукта, вижте действителния продукт.

**HDMI™**

HIGH DEFINITION MULTIMEDIA INTERFACE

е „интерфейс за мултимедия с висока детайлност“) е цифров аудио-видео интерфейс, способен да предава некомпресирани поток. HDMI е съвместим с технологията HDCP DRM и осигурява връзка между всяко дигитално устройство, притежаващо подобен интерфейс, например DVD плейъри, компютри, конзоли за видеоигри или телевизори. HDMI представлява тип интерфейс, благодарение на който се осъществява връзка между домашната DVD уредба и телевизора или между компютърния монитор и настолната система.

## ПРЕДУПРЕЖДЕНИЕ!



Никога не поставяйте телевизора на нестабилно място. Телевизорът може да падне и да причини сериозни телесни наранявания или смърт. Много наранявания, особено на деца, могат да бъдат избегнати чрез вземането на прости предпазни мерки като:

- Използване на шкафчета или стойки, препоръчани от производителя на телевизора.
- Използване само на мебели, които служат като надеждна опора на телевизора.
- Вземане на мерки телевизорът да не е надвиснал от ръба на опорната мебел.
- Неизползване на високи мебели (например шкафове или библиотеки) за поставяне на телевизора, ако не са закрепени към подходяща опора.
- Да не се поставят телевизорите върху покривки или други материали, които са между телевизора и опората.
- Децата трябва да се предупредят за опасностите, които могат да възникнат при качване върху опорните мебели с цел достигане на телевизора и неговите бутони за управление. Ако вашият телевизор изисква повторно укрепване и преместване, се вземат предвид горните съображения.

## ВАЖНО!



Ако телевизорът не е позициониран на достатъчно стабилно място, има опасност той да падне. Много наранявания, особено на деца, могат да бъдат избегнати чрез вземането на прости предпазни мерки като:

- Използване на шкафчета или стойки, препоръчани от производителя на телевизора.
- Използване само на мебели, които служат като надеждна опора на телевизора.
- Вземане на мерки телевизорът да не е надвиснал от ръба на опорната мебел.
- Неизползване на високи мебели (например шкафове или библиотеки) за поставяне на телевизора, ако не са закрепени към подходяща опора.
- Да не се поставят телевизорите върху покривки или други материали, които са между телевизора и опората.
- Децата трябва да се предупредят за опасностите, които могат да възникнат при качване върху опорните мебели с цел достигане на телевизора и неговите бутони за управление.

## DOLBY AUDIO™

Dolby Audio е мултимедийно аудио приложение, което предоставя на своите потребители кристално чист звук, автоматичен контрол на силата на звука и подобрена сила на звука. Приложението е разработено от Dolby Laboratories, които са създали приложението с технологии, които използват модерно аудио форматиране и обработка на сигнала за подобряване на качеството на звука на различни медии.

## ВНИМАНИЕ!

Опасност от експлозия, ако батериите са неправилно поставени.



Сменяйте само със същия или еквивалентен тип батерии.

Да не се излагат батериите на прекомерно нагряване, например на пряка слънчева светлина, огън или подобни.

Използваните батерии не трябва да се изхвърлят в кофата за отпадъци. Моля, изхвърляйте ги в специализираните места за изхвърляне на батерии.

## ВНИМАНИЕ!



Когато щепселът или куплунгът на уреда се използват като разединително устройство, то трябва да остане в изправно работно състояние.

## ВНИМАНИЕ!

*Тези инструкции за обслужване са предназначени за използване само от квалифициран сервизен персонал. За да се намали риска от токов удар, не изпълнявайте сервизни работи, различни от тези съдържащи се в работните инструкции, освен ако не сте квалифициран да правите това.*



## ВНИМАНИЕ!



Неподвижни изображения могат да доведат до безвъзвратна повреда на екрана.

- Погрижете се на екрана на LED телевизора да не се стои неподвижно изображение повече от 2 часа, тъй като тя ще остане видима и след това, което се нарича "изгаряне на екрана". За да се избегне този проблем, намалете "контраста" и "яркостта" на дисплея, когато сте извели на екран неподвижно изображение.
- Когато гледате телевизионна програма в режим 4:3 продължително време, по краищата на лявата, дясната и централната част на екрана остават следи, поради различното предаване на светлината. Подобно въздействие върху екрана има и при възпроизвеждане на DVD или при използване на конзоли за игри. За продукти, повредени по тези причини, не може да се гарантира техническа поддръжка.
- Могат да останат видими картини при извеждане на екрана за определено време на електронни игри и неподвижни картини от компютри. За да се избегне този проблем, намалете "контраста" и "яркостта" на дисплея, когато сте извели на екран неподвижно изображение.

## МОНТАЖ И СВЪРЗВАНЕ

### 1. Съвети при инсталиране:

Поставяйте телевизора на здрава и равна повърхност, като оставяте разстояние от 10cm около него и 30cm над него до стената или шкафа. Погрижете се телевизорът да бъде поставен близо до стената, за да се избегне падането му, ако се бутне.

• Когато обръщате телевизора, не хващайте горната му страна. Трябва да го държите за долната страна.

• Когато повдигате телевизора, не го хващайте с една ръка, а го повдигайте с две ръце.

• Телевизорът трябва да бъде монтиран в близост до АС захранваща мрежа, за лесно и безопасно включване и изключване

• За да предотвратите нараняване се препоръчва да изберете стабилно и защитено място за монтаж.

• Посъветвайте се с специалист, който да ви насочи, как и къде да монтирате телевизора

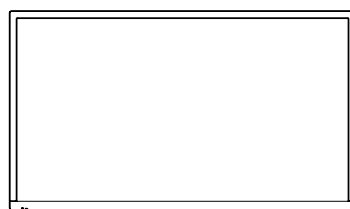
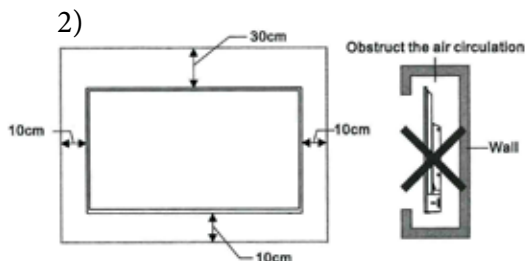
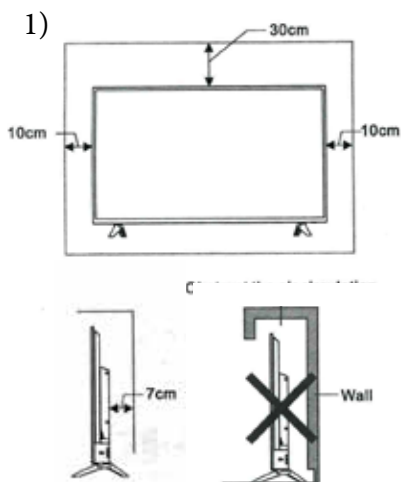
• Не поставяйте телевизора на място изложено на механични вибрации

• Не поставяйте телевизора, там където може да влязат насекоми в него.

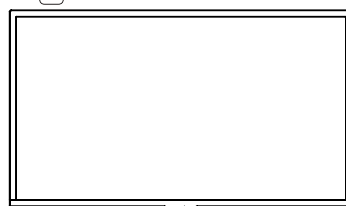
• Не монтирайте телевизора срещу климатична инсталация, за да не се получи конденз и това да предизвика повреда.

• Не поставяйте телевизора на места със силно магнитно поле, това също може да предизвика повреда.

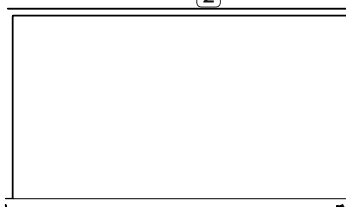
### МОНТАЖ НА ОСНОВА - ФИГ.1 МОНТАЖ НА СТЕНА - ФИГ.2



или

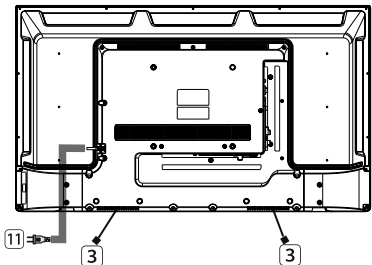
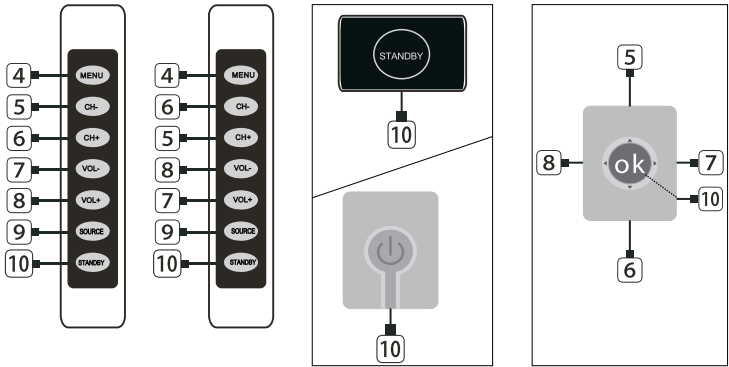


или



### БУТОНИ И ИНТЕРФЕЙСИ

1. Прозорче на сензора за сигнала от дистанционното управление
2. Индикатор за захранване
3. Високоговорител
4. Бутон Menu (Меню)
5. Бутон Програма "+"
6. Бутон Програма "-"
7. Бутон Звук "+"
8. Бутон Звук "-"
9. Бутон Source (Източник на сигнал)
10. Бутон Standby (Режим готовност)
11. Вход за куплунга на захранващия кабел



## ДИСТАНЦИОННО УПРАВЛЕНИЕ

1) Поставяне на батерии в дистанционното : Свалете капака на отделението за батерии, моделът дистанционно се захранва с две батерии AAA. Уверете се че сте поставили батериите с правоилен поляритет, както е показано на отделението.

2) БУТОНИ НА ДИСТАНЦИОННОТО:

- 1 - Включване/ Изключване
- 2 - MUTE - изключване на звука
- 3 - Копчета - (0-9) - директен избор на канал
- 4 - - - при избиране на този бутон, можете да включите програма с индекс (10.2, 10.1) - /второстепенна подпрограма
- 5 - - връщане на преден канал/на страница
- 6 - режим картина
- 7 - замразяване на картината
- 8 - режим звук
- 9 - влизане на начална страница/ хоум пейдж
- 10 - използване на мишката като дистанционно, натискане за излизане от режим "мишка".
- 11 - вход в NETFLIX приложение
- 12 - вход в YouTube
- 13 - вход/ изход Меню
- 14 - избор на източник на сигнал
- 15 - ; ; ; ; Курсорни бутони - за избор от менюто



- 16 - Потвърждаване на вход
- 17 - Изход от меню или функция
- 18 - Избор на радио или ТВ
- 19 - PVR списък
- 20 - Увеличаване или намаляване на звука
- 21 - Избор на канал

- 22 - Запис на данни на USB (в DTVрежим)
- 23 - Влизане или изход от телетекст или промяна CCD режим
- 24 - Специални бутони
- 25 - Извеждане на индекс страница
- В медиа режим, бързо връщане назад.
- 26 - Промяна на времето в DTVрежим в медиа режим - еднократно натискане за пауза.
- 27 - Задържане на настояща страница
- 28 - Разкрив скритата информация
- 29 - Влизане или изход от електронно програмно ръководство, в медиа режим спиране на плейбек и връщане към списък
- 30 - Режим на подстраница/ в медиа режим - следваща песен
- 31 - Канселиране на текста в режим телетекст
- 32 - В телетекст режим - настройки на прозрачност, списък с предпочитани страници
- 33. Размер на буквите в режим телетекст/ в DTV режим избор на субтитри

## ОСНОВНИ ОПЕРАЦИИ

### 2.1. Включване/изключване (опция)

- Свържете захранващия кабел към АС вход. Включете захранващия кабел в подходящ контакт.
- Натиснете бутона за включване/изключване, за да включите телевизора, след това натиснете бутон Power, за да включите уреда.
- Натиснете отново бутона за включване/изключване, за да изключите телевизора. възпроизвежда.

Забележка: След изключване на телевизора, не отваряйте незабавно бутона за захранване. Трябва да има една минута закъснение.

### 2.2. Настройка на режим на готовност

- Натиснете бутон (⏻), за да включите апарата.
- Натиснете бутон (⏻) отново, за да се върнете в режим на готовност. Индикаторът за захранване светва в червено.
- Уверете се, че вашият телевизор не е в режим на готовност дълго време.

3. Входи: Натиснете бутона SOURCE за да отворите менюто за избор на сигнал.

Натиснете бутоните (▼); (▲) за да изберете.

Натиснете бутона ENTER за да изберете източник на сигнал.

4. Основно меню - Натиснете бутона MENU за да влезете в основното меню. HOME - Натиснете бутоните(▼); (▲) или (▶); (◀) за да изберете Хоумстраница в Сетъп уиъърд или натистете бутоните за да изберете Хоум в менюто на телевизора. Изберете EXIT за да напуснете

## МЕНЮТО



### 4.1 МЕНЮ КАРТИНА:

В режим Картина - Натиснете бутона MENU за да влезете в главното меню.

Натиснете бутоните (◀/ ▶) за да изберете картина. Натиснете бутона ENTER за да влезете в подменюто.

Натиснете бутоните (▲/ ▼) за да изберете Картина. Натиснете MENU или EXIT за да излезете.



#### 4.1.1 Режим Картина:

Натиснете бутоните (◀/ ▶) за да изберете картина. Натиснете бутона ENTER за да влезете в подменюто.

Натиснете бутоните (▲/ ▼) за да изберете Картина. Натиснете MENU или EXIT за да излезете.

#### 4.1.2 Натиснете бутона Цветна температура

Натиснете бутоните (▲/ ▼) за да изберете.

Натиснете бутона ENTER за да влезете в подменюто.

Натиснете бутоните (◀/ ▶) за да изберете.

#### 4.1.3 Меню DNR:

Натиснете бутоните (◀/ ▶) за да изберете DNR. Натиснете бутона ENTER за да влезете в подменюто.

Натиснете бутоните (▲/ ▼) за да изберете. Натиснете MENU или EXIT за да излезете.

#### 4.1.4 Меню Aspect Ratio (съотношение):

Натиснете бутоните (◀/ ▶) за да изберете AR. Натиснете бутона ENTER за да влезете в подменюто. Натиснете бутоните (▲/ ▼) за да изберете.

## 4.2 МЕНЮ ЗВУК (ФИГ.1):

### 4.2.1 Режим звук:

Натиснете бутоните (▲/▼) за да изберете Звук (Sound mode). Натиснете бутона ENTER за да влезете в подменюто. Натиснете бутоните (◀/▶) за да изберете.

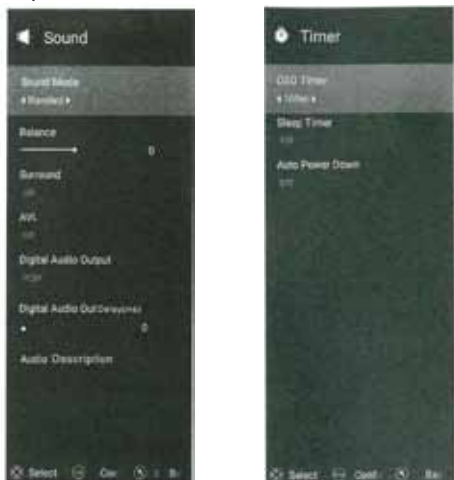
4.2.2 Баланс - (Balance) - Натиснете бутоните (▲/▼) за да изберете Баланс (Balance). Натиснете бутона ENTER за да влезете в подменюто. Натиснете бутоните (◀/▶) за да изберете. Натиснете MENU, за да се върнете обратно.

4.2.3 Surround - Натиснете бутоните (▲/▼) за да изберете Surround. Натиснете бутона ENTER за да влезете в подменюто. Натиснете бутоните (◀/▶) за да изберете. Натиснете MENU, за да се върнете обратно.

4.2.4 AVL - Натиснете бутоните (▲/▼) за да изберете AVL. Натиснете бутона ENTER за да влезете в подменюто. Натиснете бутоните (◀/▶) за да изберете. Натиснете MENU, за да се върнете обратно.

4.2.5 Digital Audio Output - Натиснете бутоните (▲/▼) за да изберете Digital Audio Output. Натиснете бутона ENTER за да влезете в подменюто. Натиснете бутоните (◀/▶) за да изберете. Натиснете MENU, за да се върнете обратно.

4.2.6 Audio Description - описание - Натиснете бутоните (▲/▼) за да изберете Audio Description. Натиснете бутона ENTER за да влезете в подменюто. Натиснете бутоните (◀/▶) за да изберете. Натиснете MENU, за да се върнете обратно.



## 4.3 МЕНЮ ТАЙМЕР (ФИГ.2):

### 4.3.1 OSD Таймер:

Натиснете бутоните (▲/▼) за да изберете OSD Таймер. Натиснете бутона ENTER за да влезете в подменюто.

4.3.2 Sleep Таймер - Натиснете бутоните (▲/▼) за да изберете Sleep Таймер. Натиснете бутона ENTER за да влезете в подменюто.

4.3.3 Автоматично изключване - Auto power down Натиснете бутоните (▲/▼) за да изберете SAuto power down.

4.4 Заключване (System lock) - Въведете пин кода по подразбиране <0000>, (фиг. 3) - след като въведете пин кода, автоматично ще ви се зареди меню - **System Lock/ Source Lock/ Channel Lock/ Programme restriction/ Change Pin**



## 4.5 МЕНЮ НАСТРОЙКИ (ФИГ.4):

### 4.5.1 Меню Език:

Натиснете бутоните (▲/▼) за да изберете Език (Language). След това натиснете бутоните (◀/▶) за да изберете.

4.5.2 Меню телетекст Език - Натиснете бутоните (▲/▼) за да изберете Телетекст Език (Teletext Language). След това натиснете бутоните (◀/▶) за да изберете.

4.5.3 Меню Location - Натиснете бутоните (▲/▼) за да изберете (Location). След това натиснете бутоните (◀/▶) за да изберете..

4.5.4 Меню избор на източник - Натиснете бутоните (▲/▼) за да изберете (Power Default Source). След това натиснете бутоните (◀/▶) за да изберете..

4.5.5 Blue Screen - Натиснете бутоните (▲/▼) за да изберете (Blue Screen). След това натиснете бутоните (◀/▶) за да изберете.

4.5.6 Reset - Натиснете бутоните (▲/▼) за да изберете (Reset TV). Натиснете ENTER за да влезете в менюто.



#### 4.6 МЕНЮ CEC (ФИГ.5-долу):

Натиснете бутоните (▲/▼) за да изберете HDMI CEC Setup/ Device Auto Power Off/ TV Auto Power ON/ CEC Device List/ Amplifier Support ARC/ Speaker Preference След това натиснете бутон ENTER за да изберете. EXIT за да се върнете.



#### 4.7 МЕНЮ КАНАЛИ (ФИГ.6):

4.7.1 - Програмен водач (Program Guide) - В DTV режим можете да стартирате инфо за канали, като натиснете върху Program Guide

4.7.2 Channel Edit - Натиснете бутоните (▲/▼) за да изберете Channel Edit, след това натиснете ENTER, за да влезете в менюто.



4.7.3 Страна, Регион - Country or Region - Натиснете бутоните (▲/▼) за да изберете Country or Region, след това натиснете ENTER за да влезете в менюто.

4.7.4 Auto Tuning - Натиснете бутоните (▲/▼) за да изберете Auto Tuning, след това натиснете ENTER за да влезете в менюто.

\* За операции Manual Tuning, Record Menu, Subtitle Language, Multi Audio, DTV Setting, Натиснете бутоните (▲/▼) за да изберете, менюто и след тоа натиснете ENTER, за да влезете.

#### 4.8 БЪРЗО МЕНЮ - QUICK MENU



#### 5. HOME PAGE - Начална страница

5.1. натиснете HOME, за да влезете в менюто



5.2 Настройки Setting - Натиснете бутони (▲/▼) за да влезете в менюто, изберете **Setting** в **Source Menu** и натиснете **ENTER** или (▶) за влезете в менюто



5.3 - Интернет настройки - Network Setting Натиснете бутоните (▲/▼) за да изберете Network и да изберете Wi-Fi.





5.4 - Time Setting - Настройка на време - Натиснете бутоните ( ▲ / ▼ ) за да изберете Time.



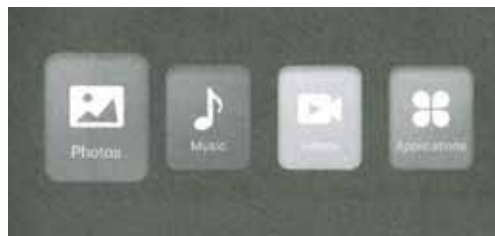
5.5 - Common - Основни често срещани настройки. Език, Метод на въвеждане, Апликации



5.6 - About TV - натиснете бутоните ( ◀ / ▶ ) за да изберете About TV, за да намерите основна информация и спецификации за телевизора.

5.7 - МЕДИЯ - \*Преди да използвате функция Медия, поставете USB флаш памет или SD карта, после натиснете SOURCE бутон, за да определите източника. Натиснете бутоните ( ▲ / ▼ ) за да влезете в меню **Source Menu** и натиснете **ENTER** или ( ▶ ) за влезете в менюто. Можете да влезете в меню Медия, като натиснете бутон MEDIA на дистанционното управление.

5.7.1 **Снимки** - натиснете бутоните ( ◀ / ▶ ) за да влезете в меню PHOTOS - в основното меню, после натиснете ENTER , за да влезете. Можете да получите информация за снимката, като натиснете бутон INFO.



5.7.2 - MUSIC - Можете да пуснете музика и да настроите желаната песен, като използвате менюто.

5.7.3 Видео - използвайте бутони ( ▲ / ▼ / ◀ / ▶ ) за да изберете филм или видео, което искате да се възпроизвежда.

5.7.4 Приложения - Apps - Натиснете бутони ( ◀ / ▶ ) За да достигнете меню ПРИЛОЖЕНИЯ - после натиснете ENTER = за да влезете в менюто. Използвайте бутон EXIT за да излезете от това меню.

### ТЕХНИЧЕСКИ СПЕЦИФИКАЦИИ:

Модел	JY3200D	
Размер на екрана	32" (диагонално)	
Съотношение	16:9	
Захранване	AC 100-240V/ 50-60 Hz	
Консумация	60W	
TV система	PAL B/G D/K I, Secam B/G D/K DVB - T/T2/C/S/S2 (вариации) * В някои държави и райони не се открива DVB сигнал	
Изходна мощност при Аудио	8Wx2	
Входящ Терминал	Антенa	x2
	USB	x2
	HDMI	x3
	VGA	HE
	PC Аудио	HE
	Аудио Вход	x1
	Видео Вход	x1
	YPbPr Вход	HE
	RJ 45 Вход	x1
	CI карта	HE
SCART Вх./ Изх.	HE	
DC(12V)	HE	
Слот за карта	HE	

Изходящ Терминал	Слушалки	x1
	Аудио	НЕ
	Видео	НЕ
	Оптичен	НЕ
	Коаксиален	x1
Работна Температура	0°C~40°C	
Работна среда	20°C~80°C без конденз	

### ПОДДЪРЖАНИ РЕЖИМИ:

Резолюция	Хоризонтална честота (Khz)	Вертикална честота (Hz)
480 p	31.468	59.94
576 p	31.25	50.00
720 p	45.00	60.00
1080 i	33.75	60.00
1080 p (1920x1080)	67.50	60.00